

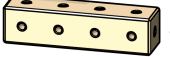
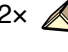












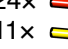
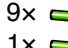
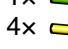


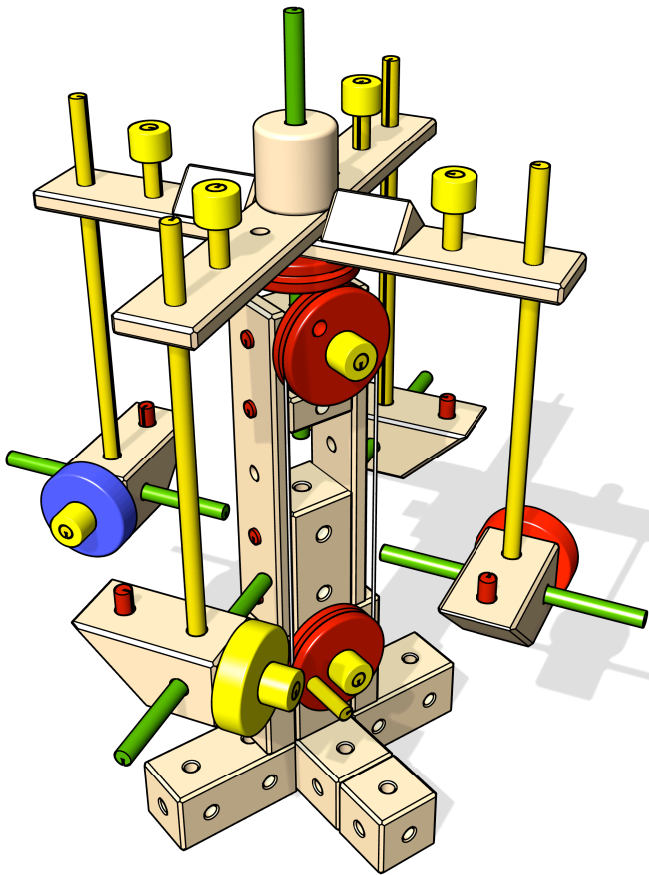


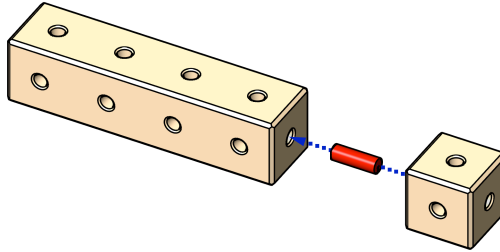
412 Ringelspiel / Merry-go-round

LEVEL

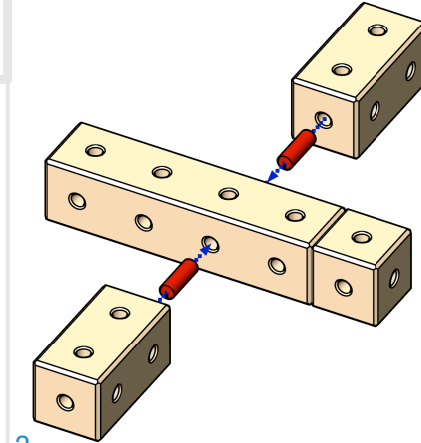
- 2x  1
- 2x  2
- 2x  4
- 2x  1/2
- 4x  2
- 2x  2
- 2x  2
- 2x  5
- 2x  7
- 1x  1
- 3x  3
- 1x  1
- 1x  1
- 10x  10
- 1x  1
- 1x  1
- 24x  24
- 11x  11
- 9x  9
- 1x  1
- 4x  4



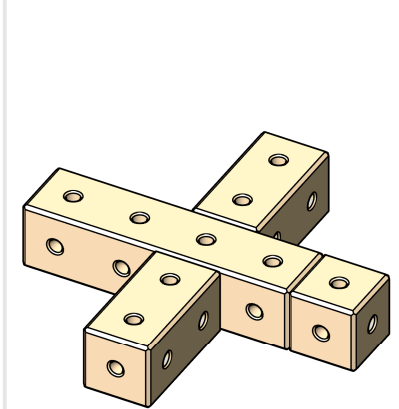
A



1



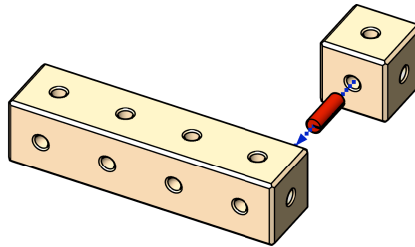
2



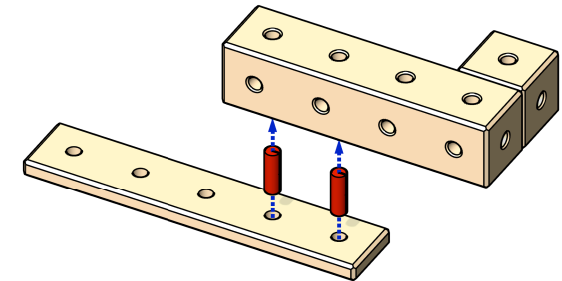
3

A

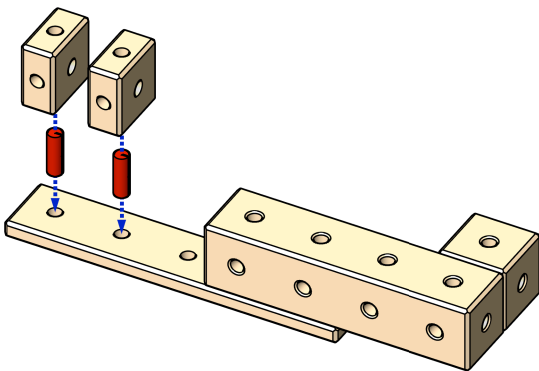
B



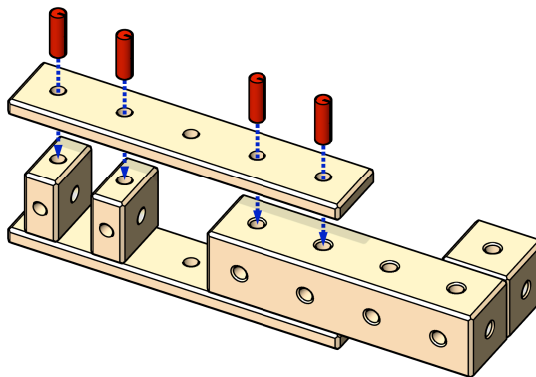
4



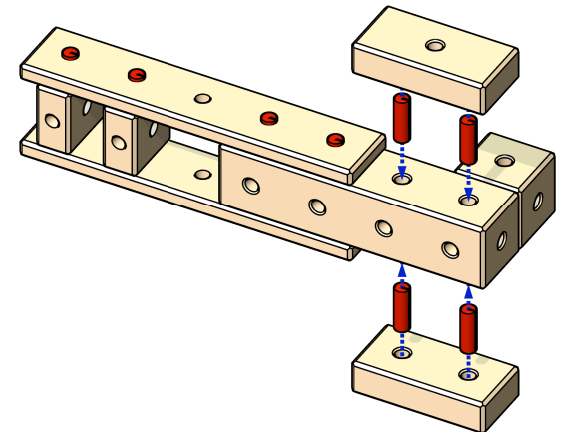
5



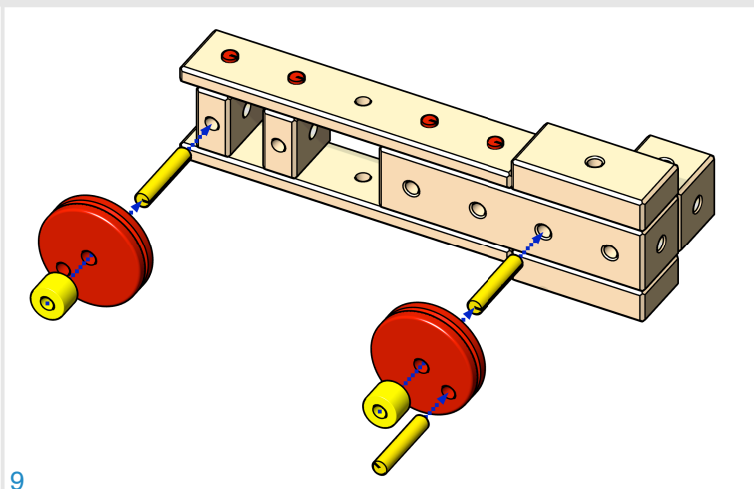
6



7

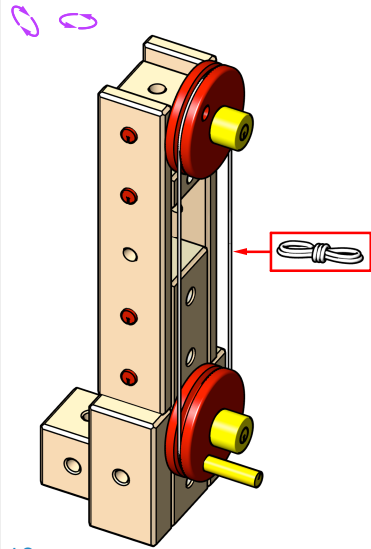


8

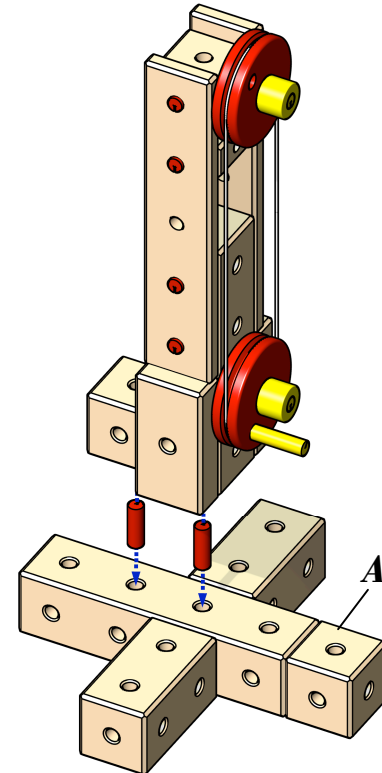


9

C

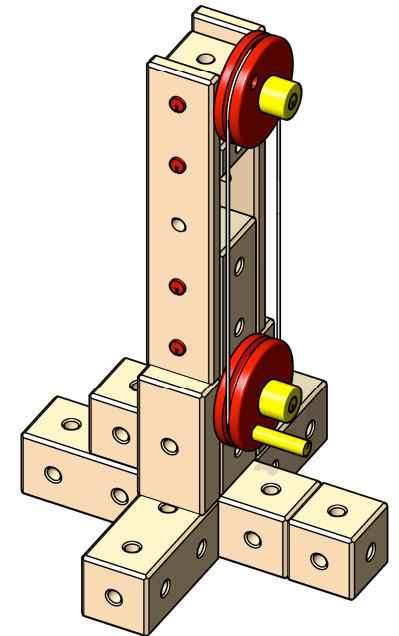


10



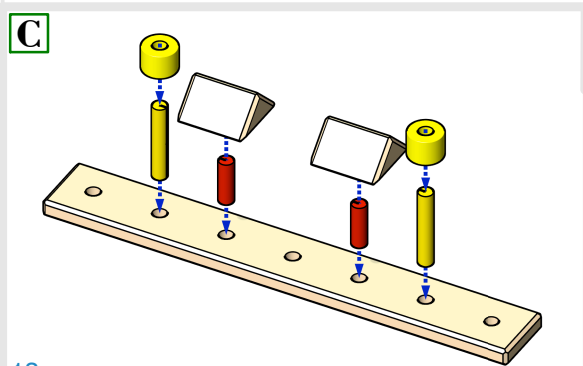
11

C



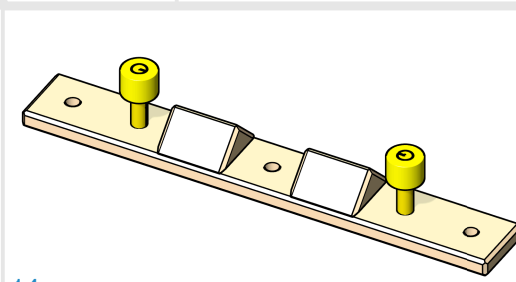
12

B



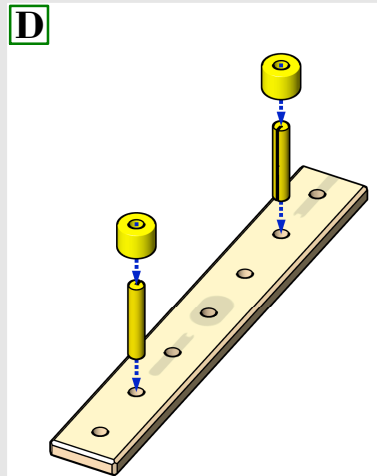
13

D

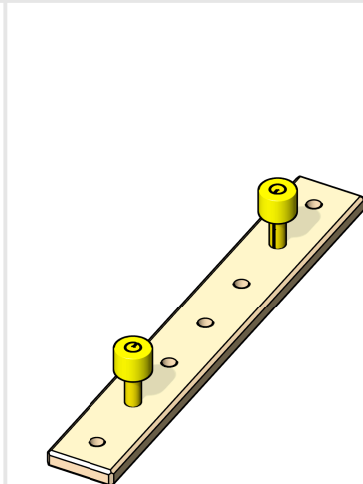


14

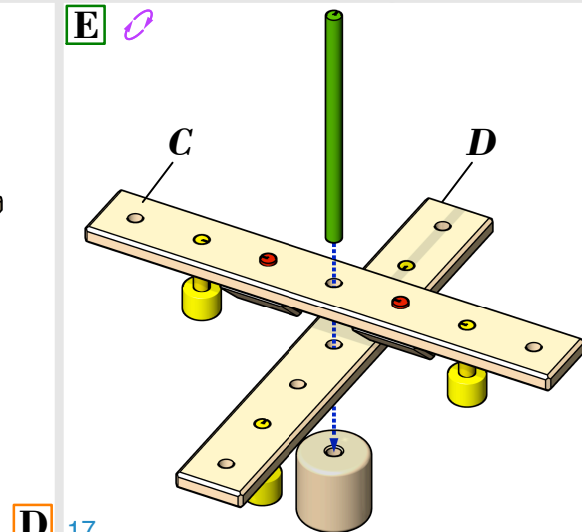
C



15

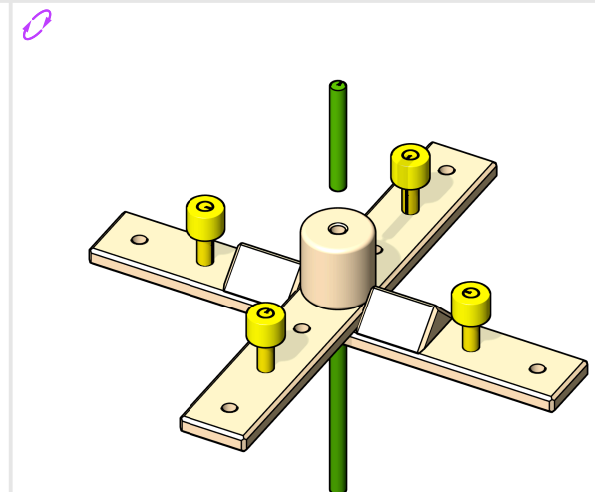


16



17

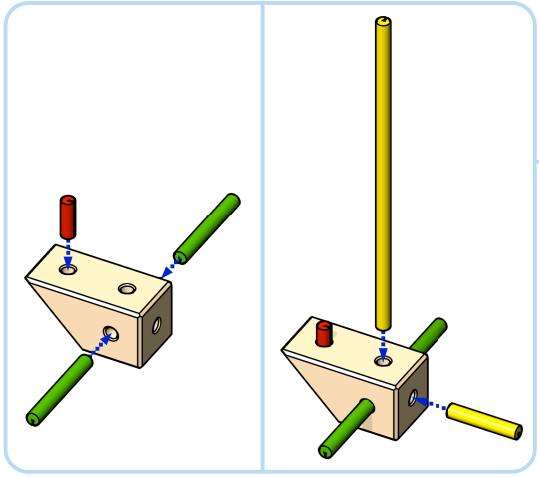
D



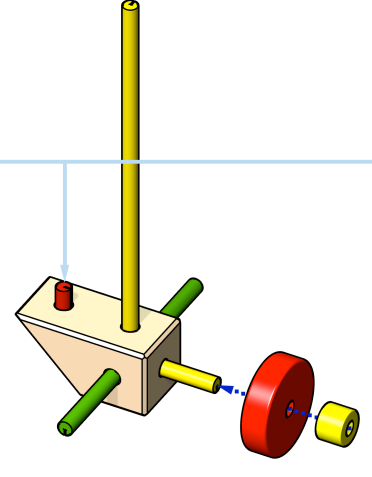
18

E

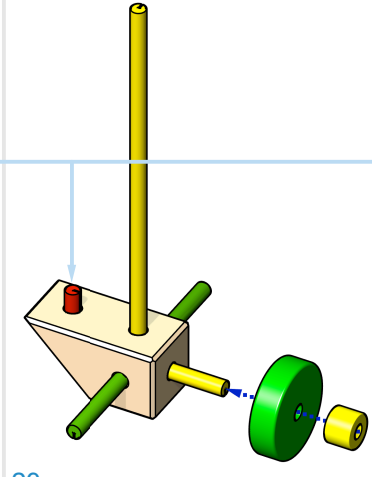
F



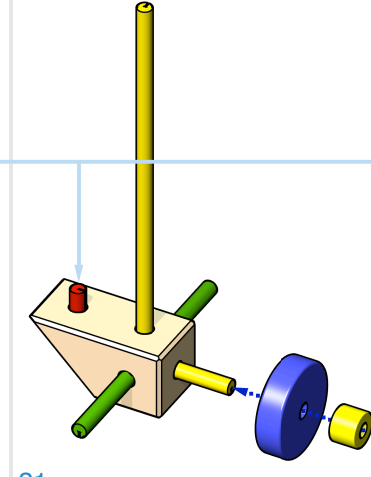
19



20

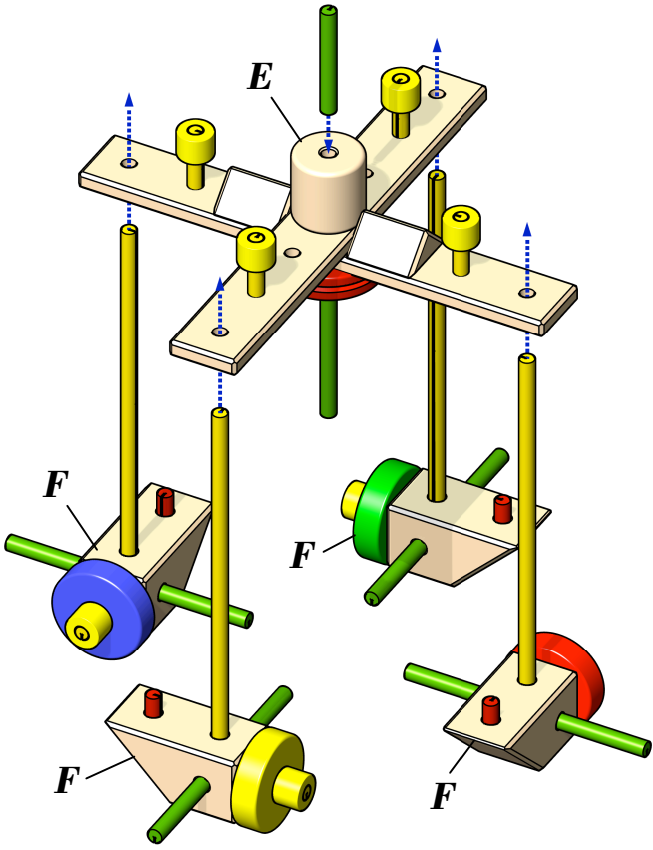


21

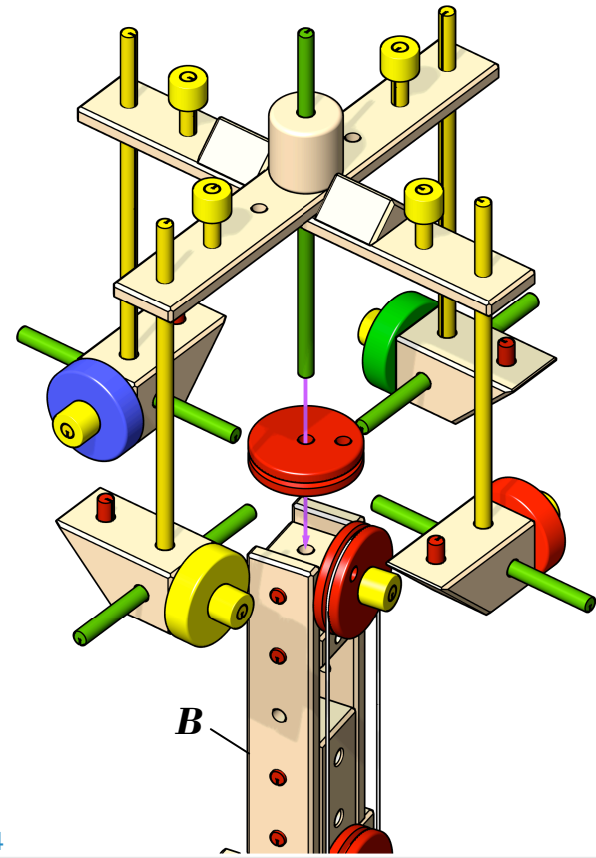


22

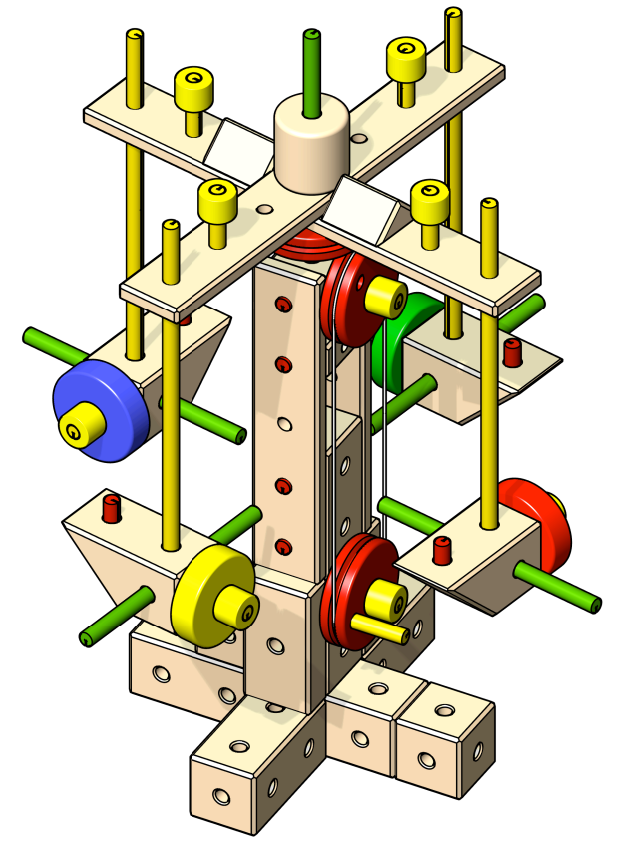
F



23



24



25