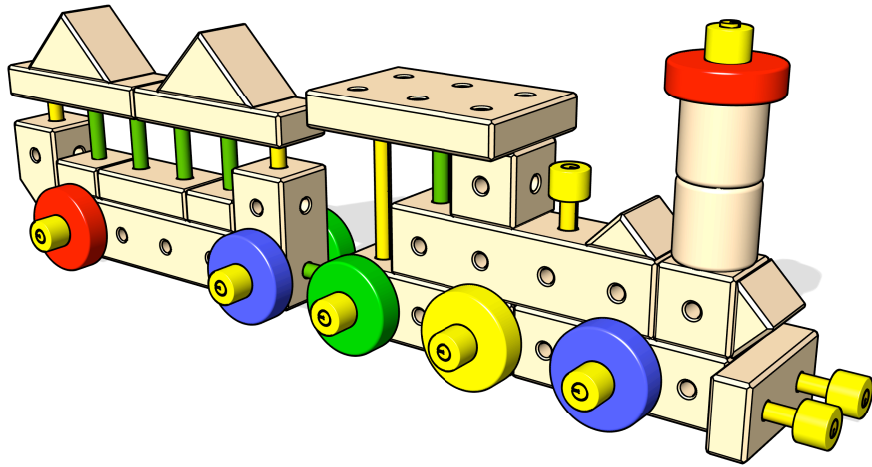


# 323 Dampfloek mit Waggon / Steam Engine with Wagon

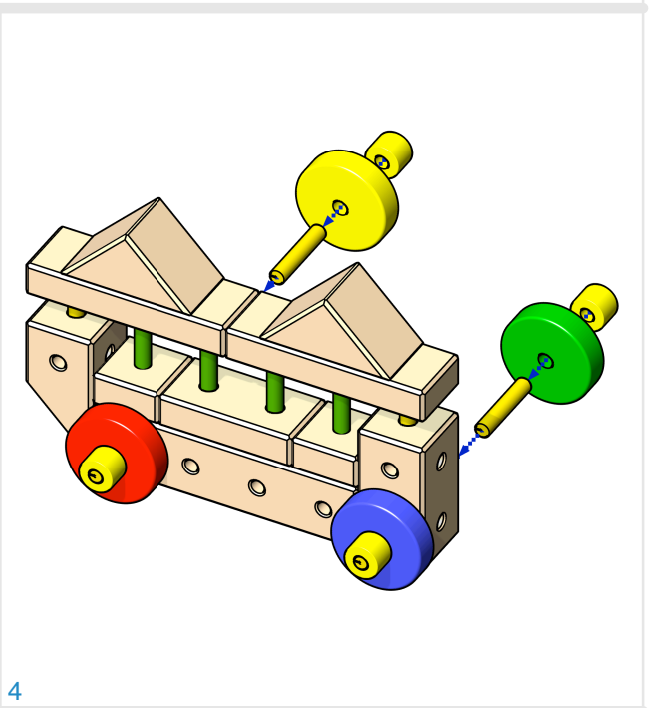
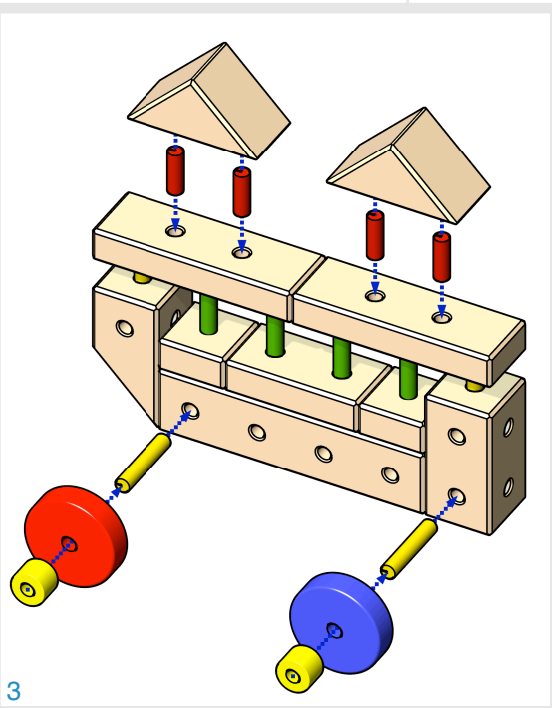
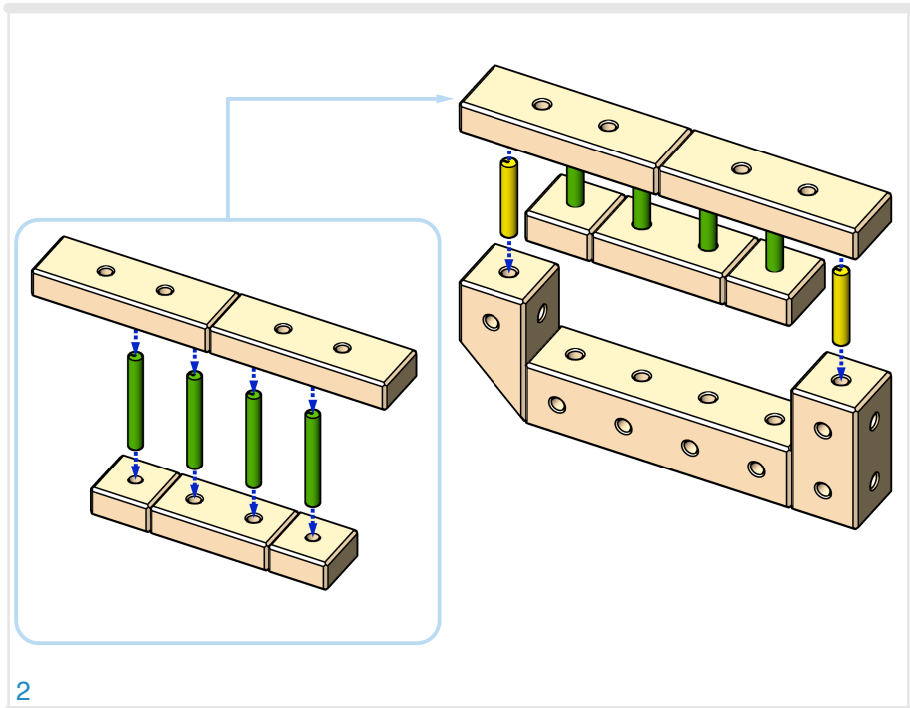
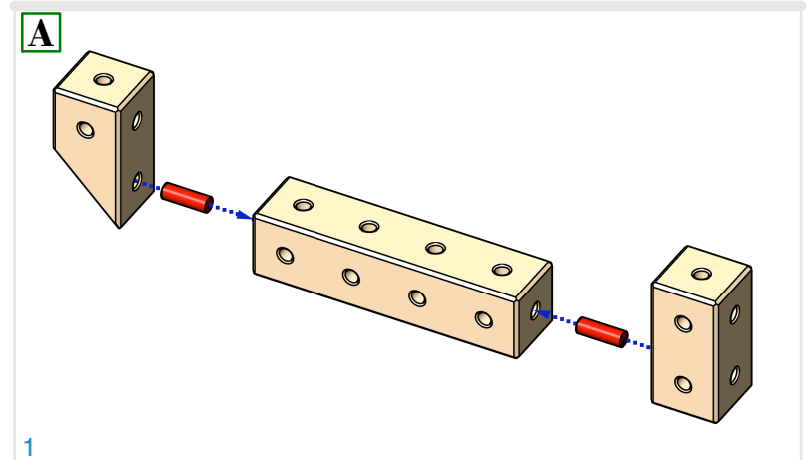
LEVEL

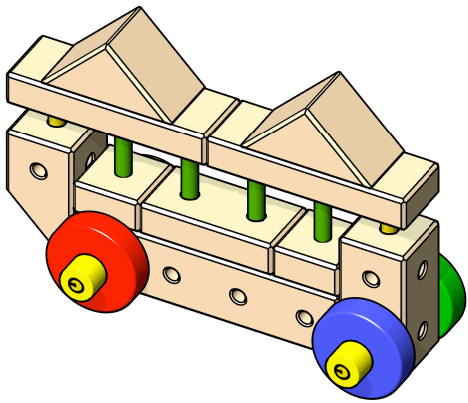


- 2x 1
- 1x 2
- 2x 3
- 2x 4
- 2x 1/2
- 2x 2/2
- 1x 1
- 2x 1
- 2x 2
- 2x 3

- 1x 6
- 2x

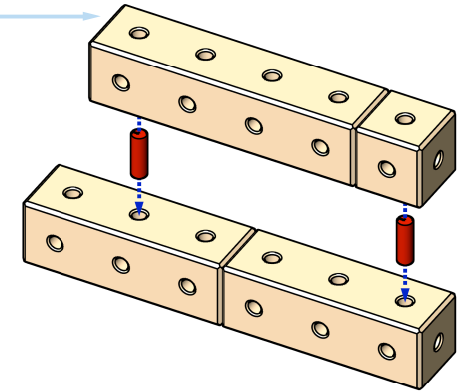
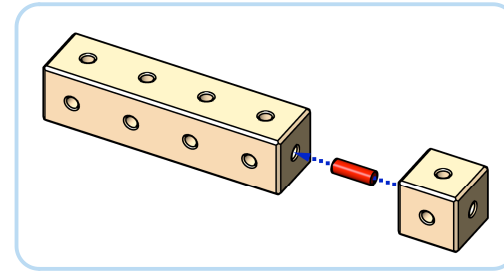
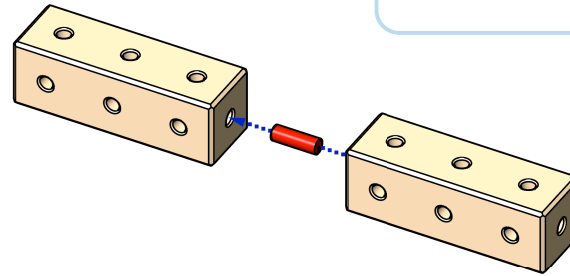
- 3x
- 3x
- 14x
- 2x
- 3x
- 17x
- 16x
- 6x
- 1x



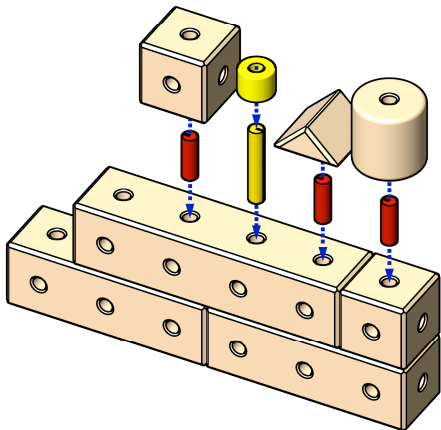


5

A 6

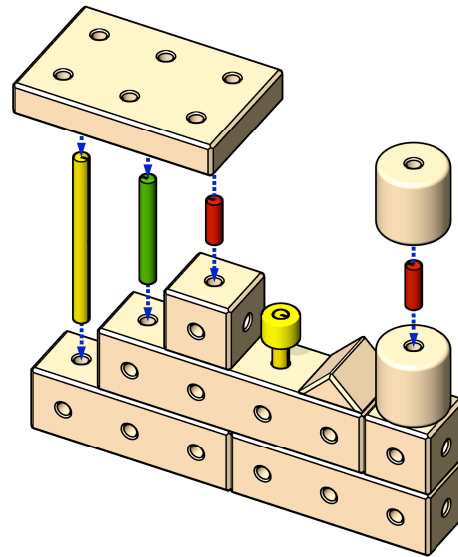


7

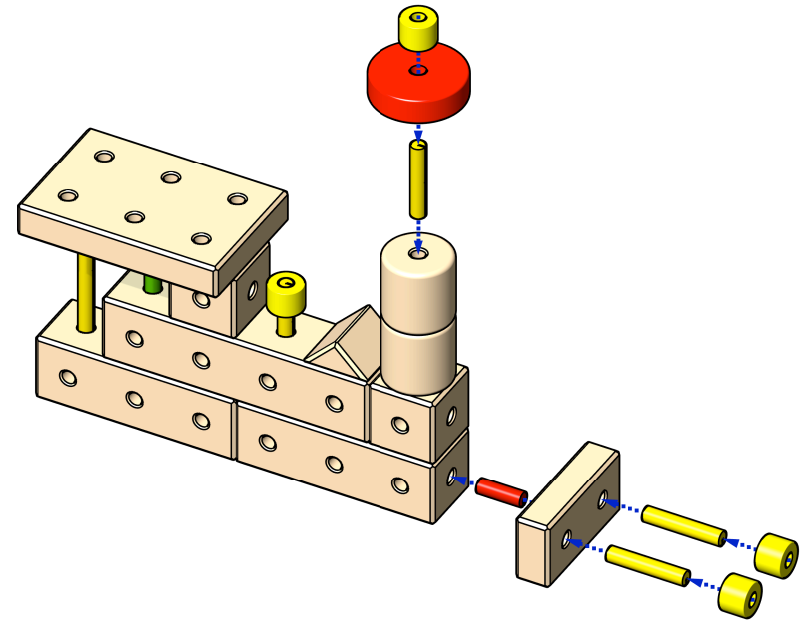


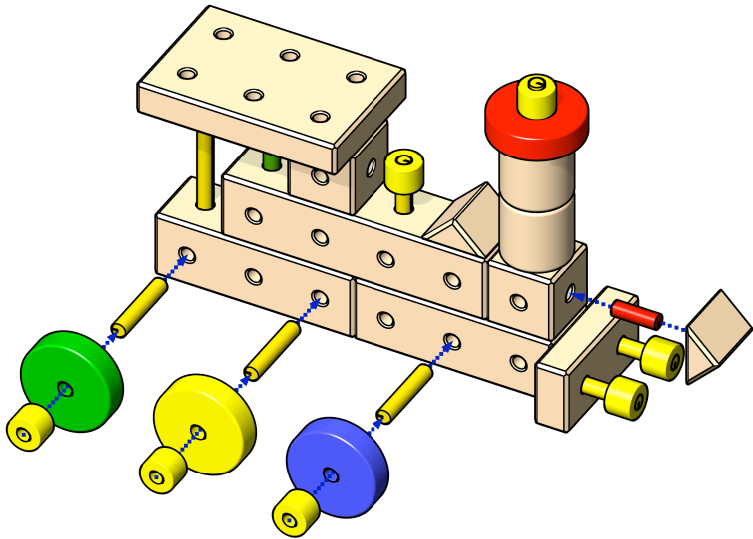
8

9

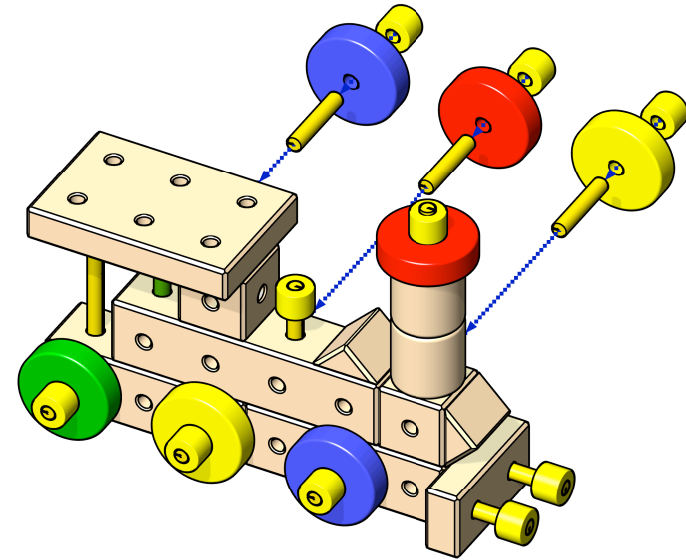


10

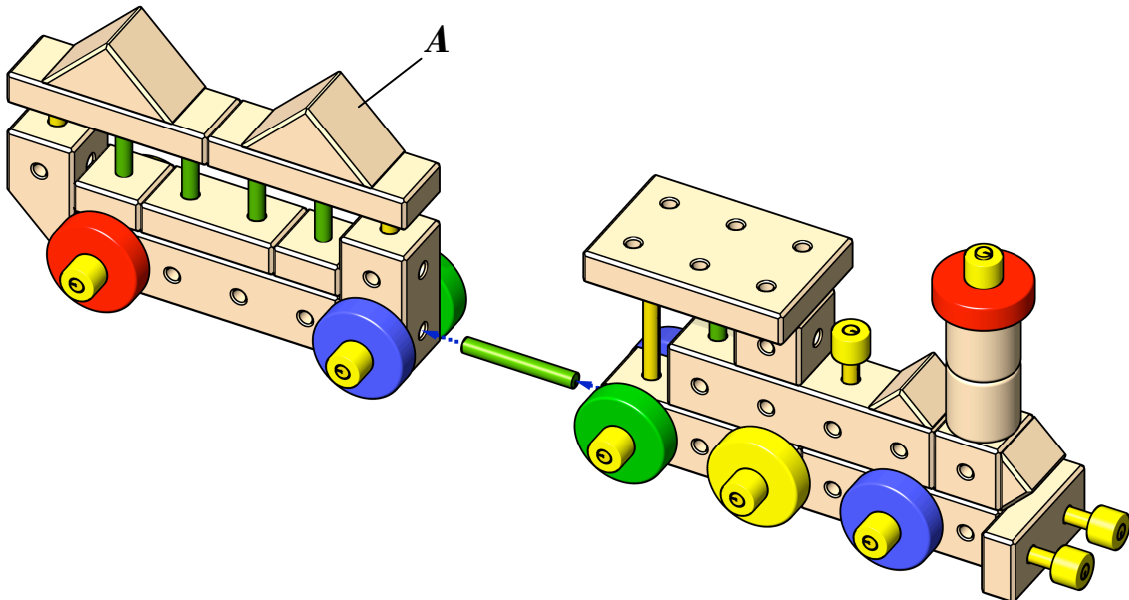




11



12



13

