











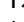






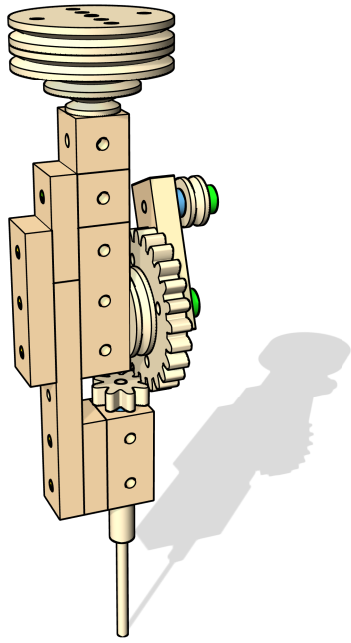


# Z001 Handbohrmaschine / Hand Drill

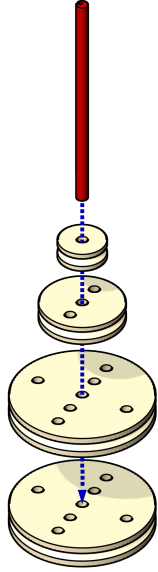
LEVEL

- 2x  1
- 2x  2
- 2x  1
- 2x  4
- 1x  5
- 2x  3
- 2x  2
- 2x  6
- 1x  3
- 1x  5
- 2x  2
- 5x  7
- 1x  8
- 1x  9
- 2x  30mm
- 1x  60mm
- 2x  60mm
- 5x  11
- 1x  12
- 1x  13

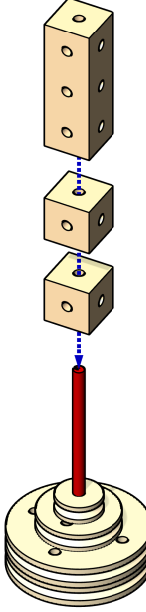


**A**

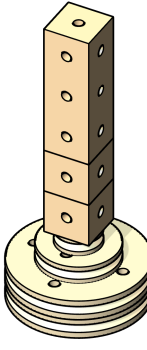
1



2

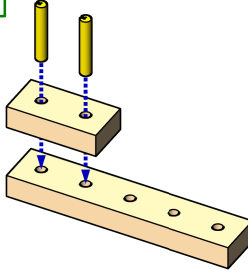


3

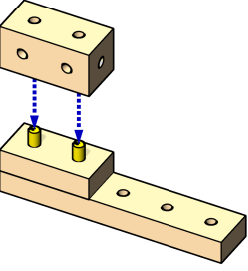


**B**

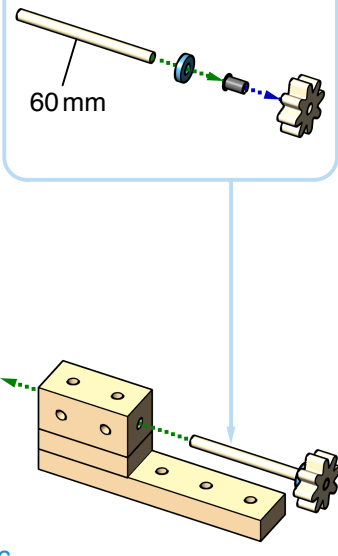
4



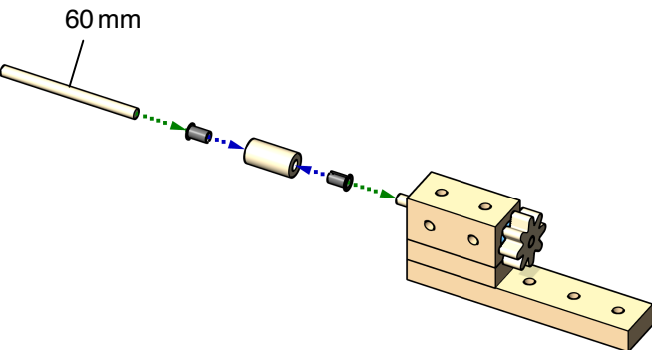
5



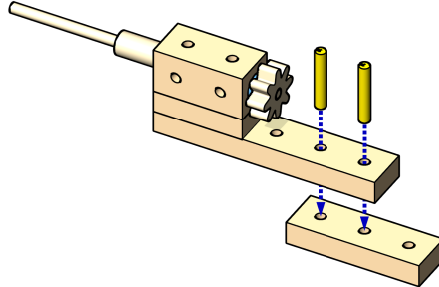
6



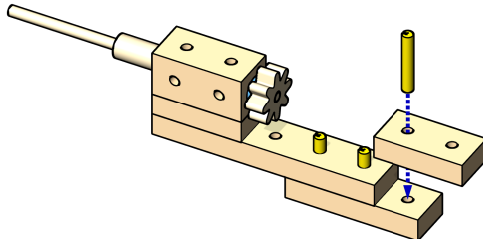
7



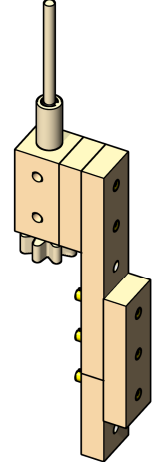
8



9

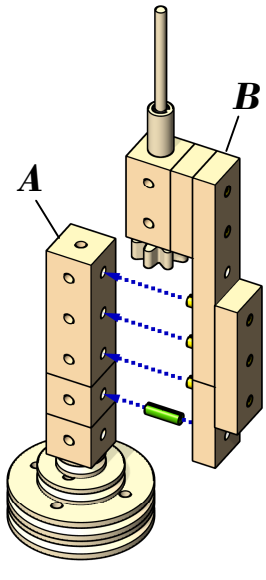


10

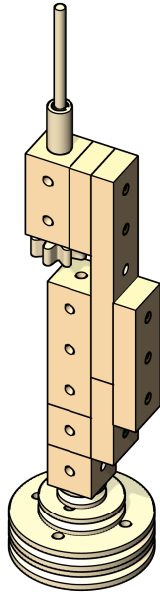


**B**

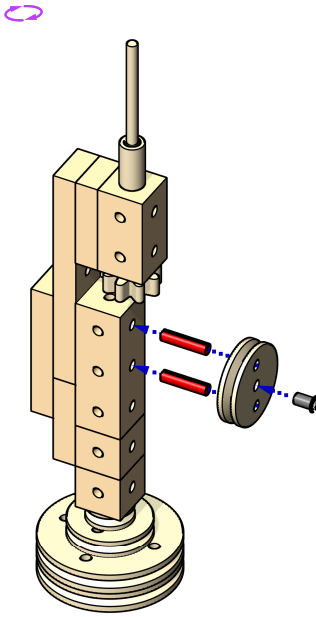
C



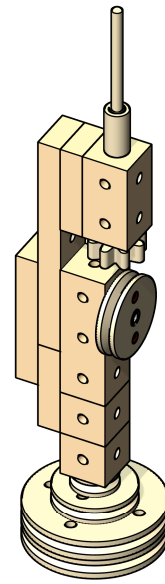
11



12

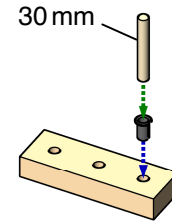


13

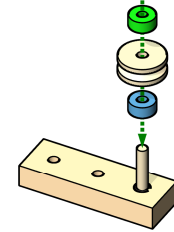


14

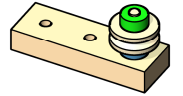
D



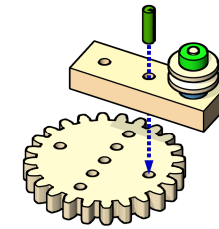
15



16

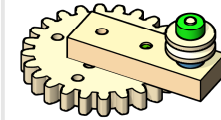


17

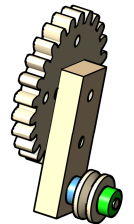


C

18

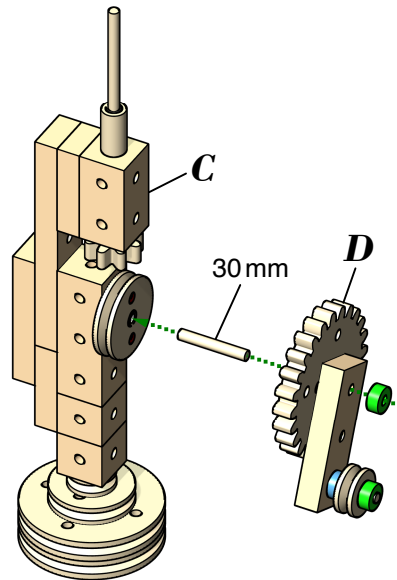


19

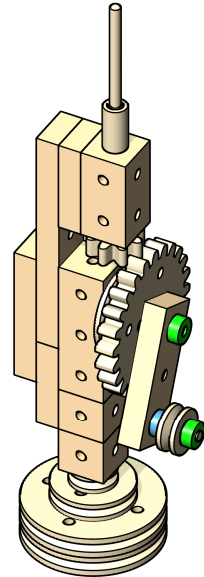


D

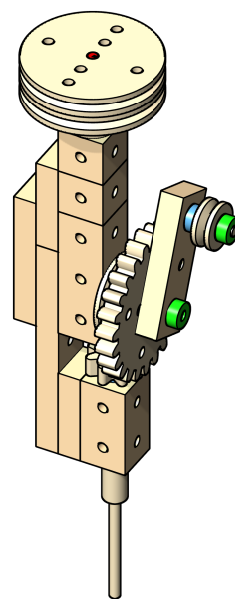
20



21



22



23

