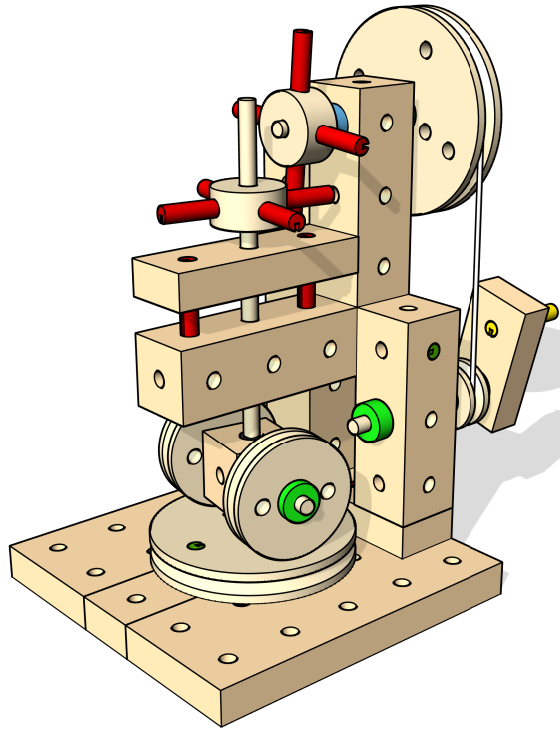
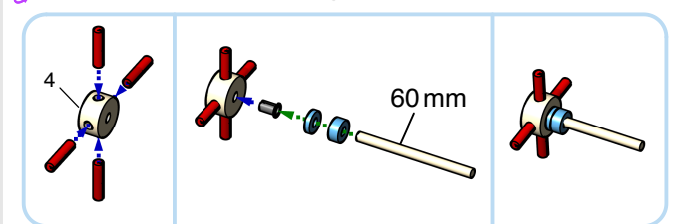
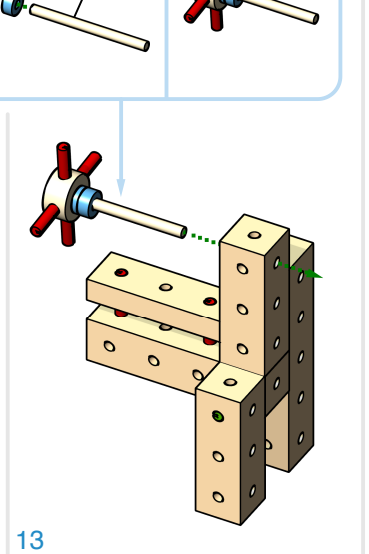
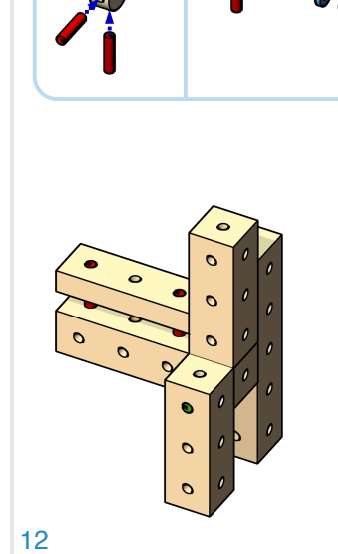
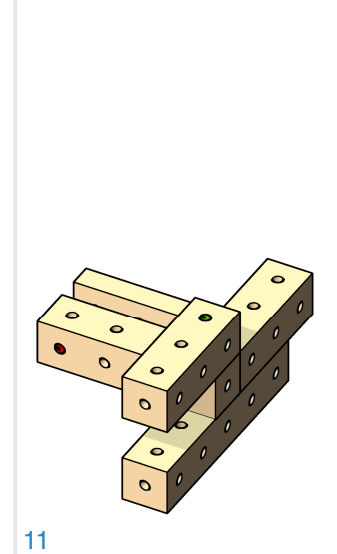
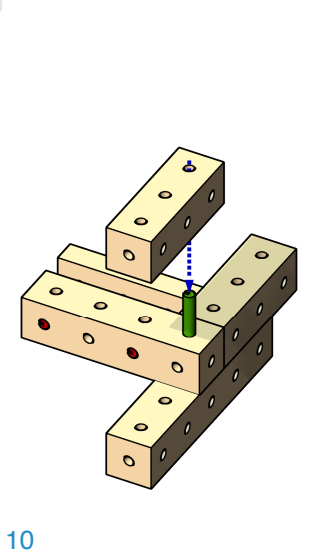
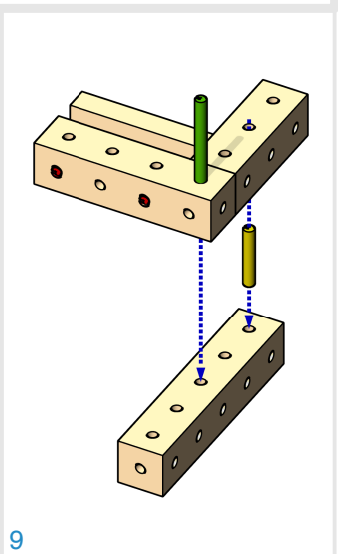
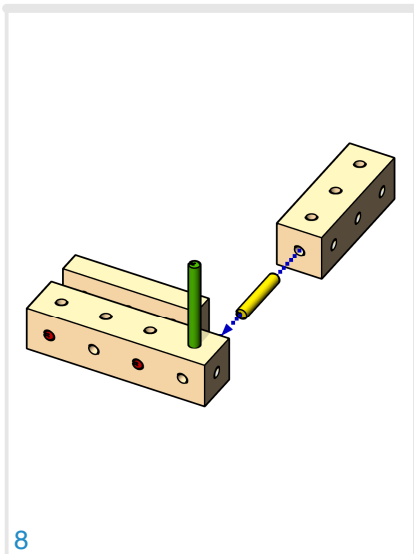
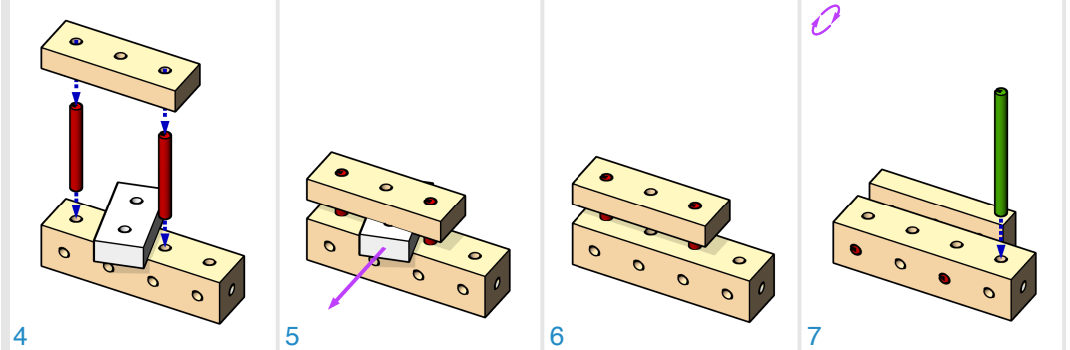
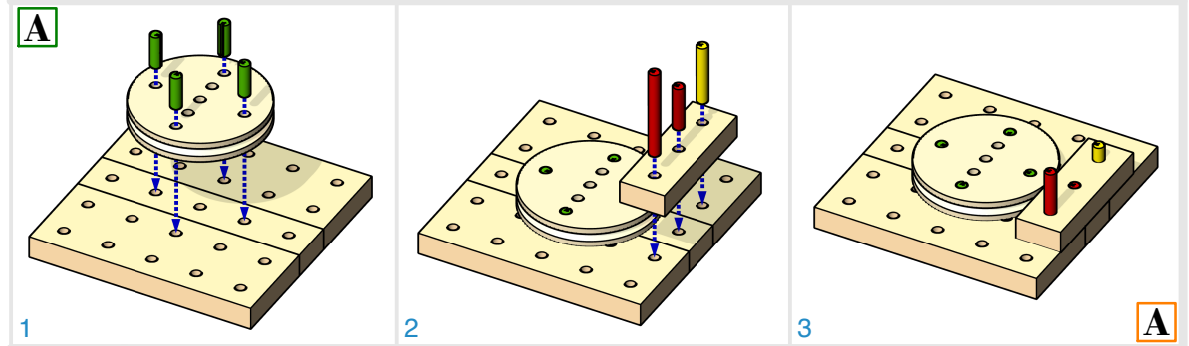


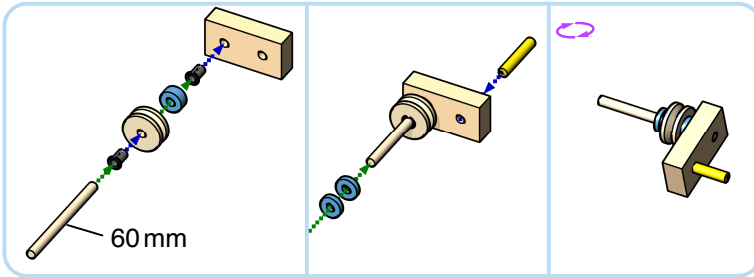
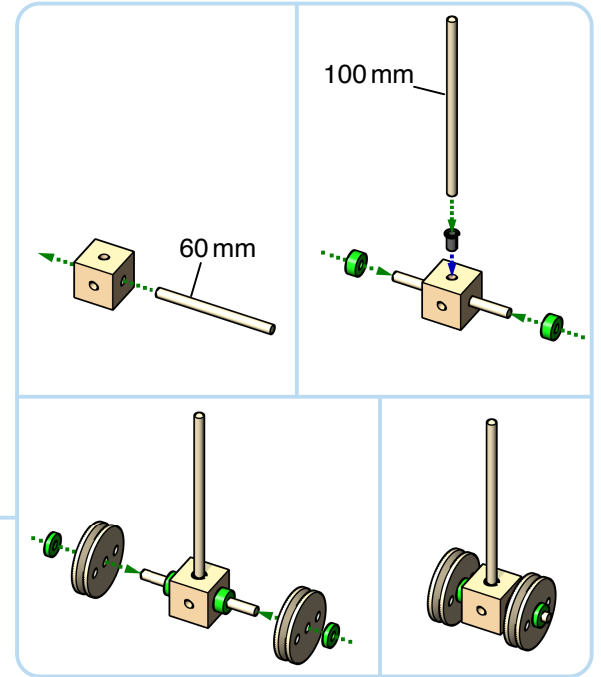
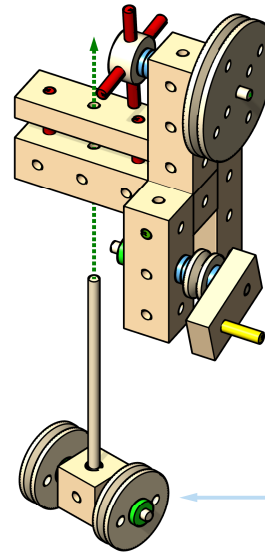
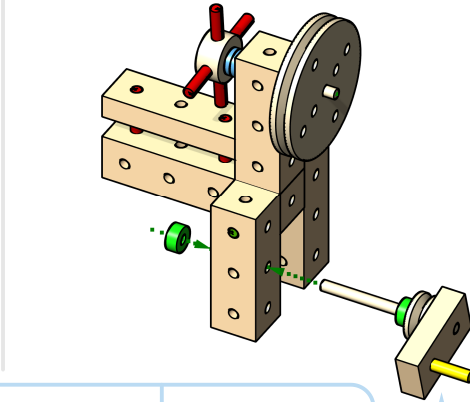
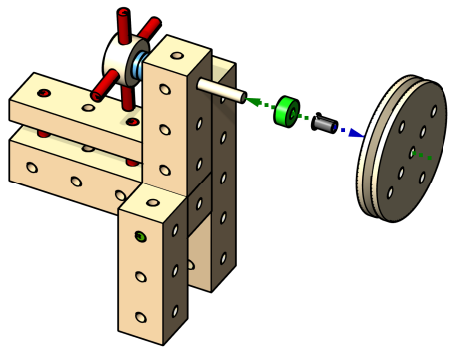
122 Mahlwerk (Kollergang) / Edge Mill

LEVEL



- 1x
- 2x
- 1x
- 1x
- 1x
- 2x
- 1x
- 2x
- 1x
- 2x
- 2x
- 2x
- 4x
- 4x
- 3x
- 3x
- 1x
- 3x
- 2x
- 2x
- 4x
- 3x
- 1x
- 6x
-

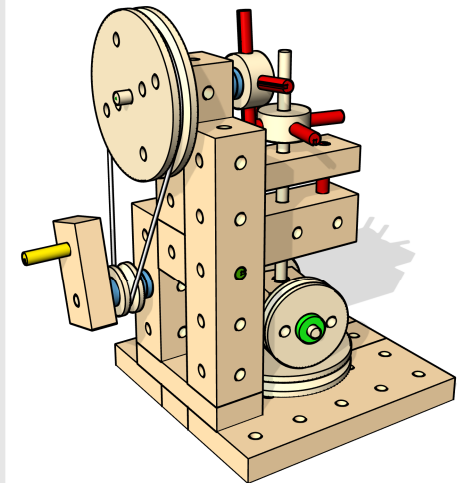
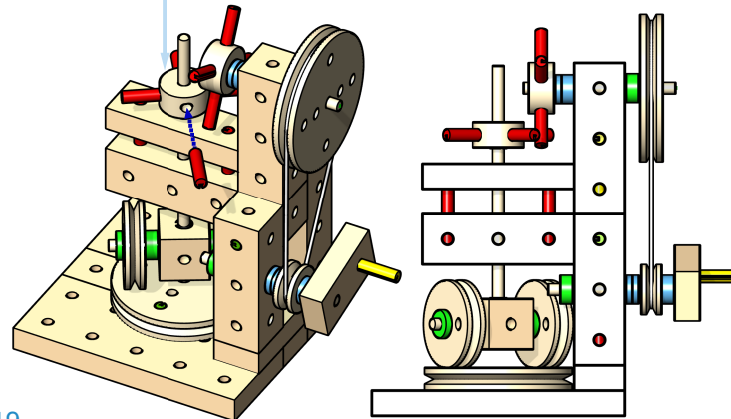
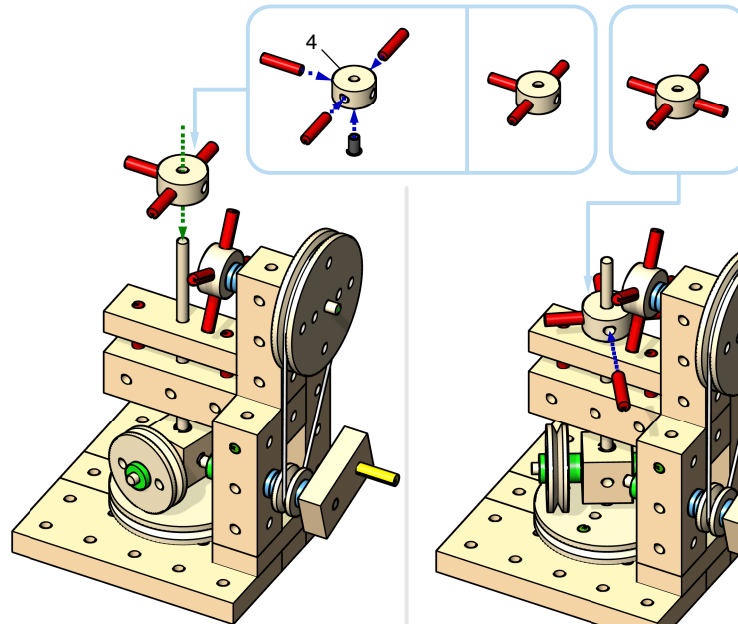
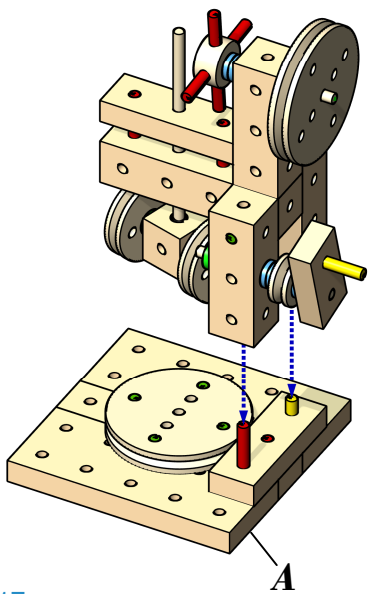




14

15

16



17

18

19